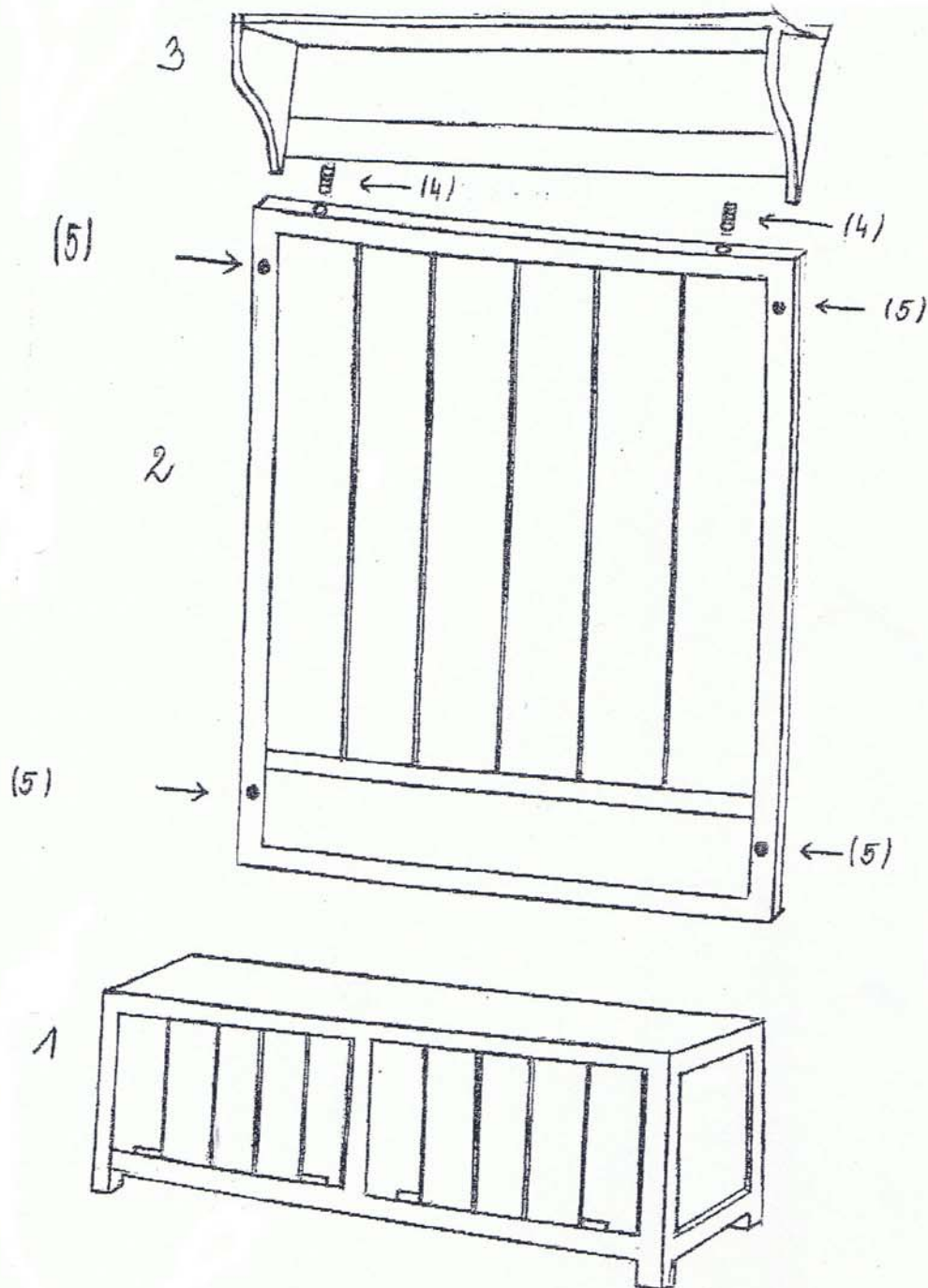


Aufbauanleitung für die Wandgarderobe HORENGB / HOREWGB

- 1) Hinterwand (2) mit Hilfe der beigelegten Schrauben an der Wand (5) festschrauben.
- 2) Das Garderobensbord (3) mit Hilfe der Dübel (4) auf die Hinterwand montieren.
- 3) Die Schuhbank (1) davor stellen.



Aufbauelemente

1. Schuhbank
2. Rückwand
3. Garderobenbord
4. Dübel 2 St.
5. Schrauben 4 St.